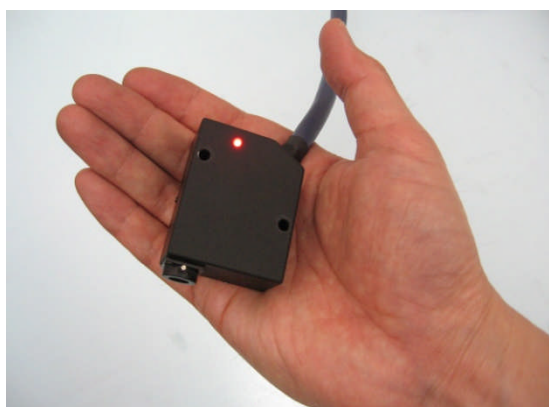


超小型 高精度 高速応答
多自由度 2次元検出

高感度マイクロ角度センサ

Ultra-high-sensitive Angle Measurement Sensor



画期的な角度センサの登場です】

- ▶ 半導体レーザー (LD) と分割型フォトダイオード (PD) の独自の光学系の採用で検出速度の高速化が実現できました。
- ▶ 光電式 2軸オートコリメータと並ぶ高精度を保ちながらヘッド部の小型化が実現できました。
- ▶ 品質管理の測定器として、装置に常駐させる角度センサとして、角度計測の要望をフレキシブル 簡単に解決する画期的なセンサです。

東北大学工学研究科
機械系精密ナノシステム研究センターと
株式会社交洋製作所の産学共同開発製品

技術協力：ファイブラボ株式会社

TECH ALPHA 

株式会社テクアルファ

高感度マイクロ角度センサ

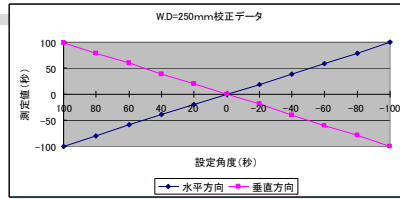
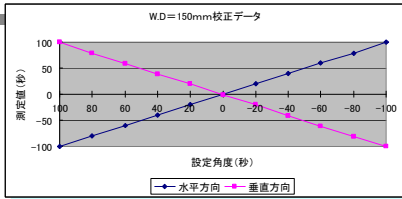
Ultra-high-sensitive Angle Measurement Sensor

【特徴】

- 独自の光学系を採用：半導体レーザ (LD)と分割型フォトダイオード (PD)を組み合わせることで、対物レンズの焦点距離に依存しない角度検出原理を確立できました
- 小型化かつ高分解能：レンズの焦点面上の光スポットのサイズを小さくすることで、焦点距離が短くしかも計測感度が上がる傾向に着目し、画期的な小型化と高分解能を実現しました
- 高速応答性：分割型PD素子の使用で従来の素子よりも検出速度が速くなり、高速応答性が可能となりました
- 簡単角度測定：光源が赤色レーザのため、セッティングが容易にできます

【参考データ】

測定距離150、250mmでの2軸角度測定の校正データ



センサ部 KMA-200S

- 測定範囲：±100秒 (2軸)
- 分解能：0.05秒 (使用環境による)
- 応答周波数：5KHz (アナログ出力)
- 測定距離：30~300mm
- レーザスポット径：φ2mm

測定軸：2軸

- 光源：635nm半導体レーザダイオード クラス2
- 外形寸法 (mm)：23 (H) × 39 (W) × 49 (D)
- 質量：約140g

*センサヘッド固定治具の別途作製も承ります

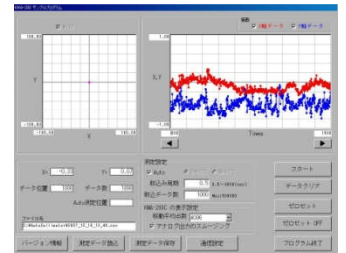


前面

裏面

表示器付アンプ KMA-200C

- 入力電源：ACアダプタ100V
- 表示最小桁：0.01秒・2軸
- アナログ出力 (2軸)：±10VDC
- 質量：約980g
- 外形寸法 (mm)：66 (H) × 160 (W) × 160 (D)
- ゼロセット機能、スムージング機能
- 入力レベル表示 (10段階バー表示)
- RS-232C・USB 出力付



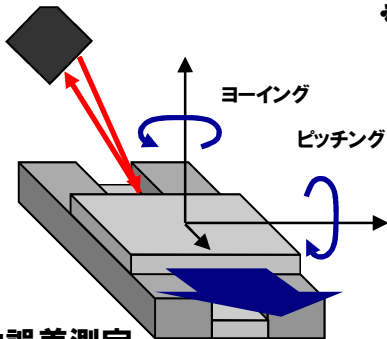
出力データ用ソフト付

上記以外の特注品に関しては別途ご相談に応じます
詳しくは担当者までお問い合わせください

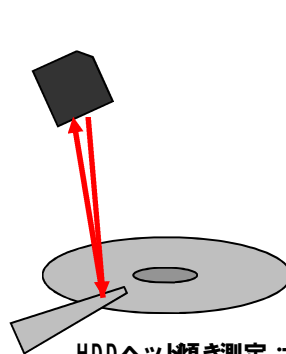
【主なアプリケーション】

簡単に微小角度が測定できます

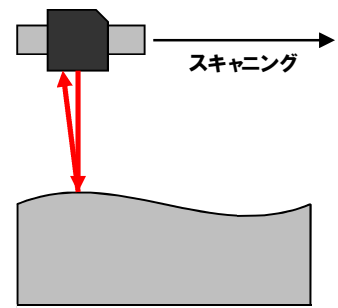
- 断面直線の真直形状 ・カンチレバーの振れ角
- スピンドル振れ回り量 精密加工部品の平行度
- 精密加工部品の直角度 などあらゆる微小角度測定に適用できます



ステージ運動誤差測定



HDDヘッド傾き測定 :オプション



加工面形状測定 :オプション

お問合せ先

TECH ALPHA

株式会社テクアルファ

〒192-0352 東京都八王子市大塚649-1

TEL 042-689-5004 FAX 042-689-5014

E-mail sales@tecalpha.jp URL http://tecalpha.jp

本カタログに記載されている外観、仕様は改良等のため予告なしに変更することがあります。